

SEC-1200PAC

Apiladores contrabalanceados simples/duplex

MULTI LIFT®

LA SOLUCION A SUS PROBLEMAS DE ESPACIO

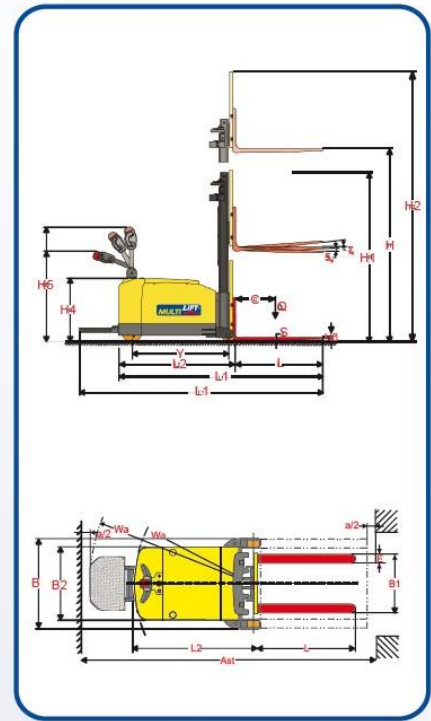


funcionalidad



controlador Curtis

alto desempeño



Controlador CURTIS que suaviza los movimientos y optimiza la operación.



Batería industrial de 24 Volts de ciclo profundo. Sistema de intercambio lateral.

No requiere patas estabilizadoras, puede entrar en cualquier tipo de tarimas.

ergonomía y confort

seguridad



Palanca ergonómica con botón de emergencia.



Horómetro, indicador de descarga de batería y botón de paro.

plataforma abatible

innovación



La plataforma abatible evita la fatiga del operador e incrementa considerablemente su rendimiento.



Microswitches magnéticos que minimizan fallas mecánicas y eléctricas.

| MODELO | | SEC-1200P AC SIMPLEX | SEC-1200P AC DUPLEX LEVANTE LIBRE |
|-----------------------------------|---------|----------------------|-----------------------------------|
| Capacidad@500mm centro de carga | Kg | 1200 | 1200 |
| Tipo de Mástil | | Simplex | Duplex |
| Centro de Carga | C mm | 500 | 500 |
| Altura de Levante | (H) mm | 3500 | 3300 |
| Altura Total con mástil extendido | (H2) mm | 4500 | 3970 |
| Altura con mástil contraído | (H1) mm | 2230 | 2180 |
| Levante libre | (H3) mm | 0 | 1665 |
| Largo total incluyendo horquillas | (L1) mm | 2591 | 2502 |
| Largo de Chasis | (L2) mm | 1521 | 1421 |
| Alto de Chasis | (H4) mm | 780 | 780 |
| Alto con palanca de control | (H5) mm | 1350 | 1350 |
| Ancho Total | (B) mm | 1015 | 1015 |
| Largo de Horquillas | (L) mm | 1070 | 1070 |
| Ancho de Horquillas | E mm | 100 | 100 |
| Radio de giro mínimo | Wa mm | 1430 | 1352 |
| Ancho mínimo de pasillos | Ast mm | 2900 | 2900 |
| Voltaje/Amperes Hora | | 24 V / 280 Ah | 24 V / 280 Ah |
| Sistema Eléctrico | | Curtis | Curtis |
| Peso sin batería / con batería | Kg | 1668/1912 | 1700/1940 |