

# LT-500P

Mesa de Trabajo de Tijera Sencilla

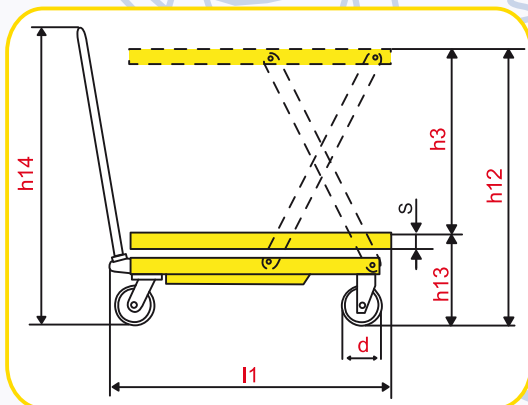
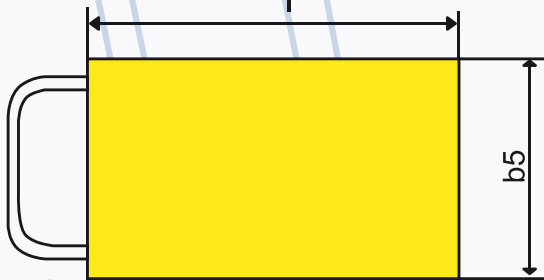


¡ELEVE Y MUEVA SU CARGA CON TOTAL FACILIDAD!

## LT-500P

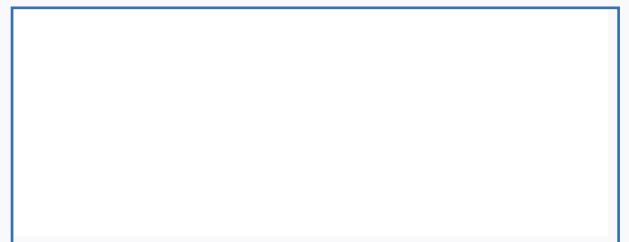


Mesa de trabajo de tijera sencilla con ruedas de poliuretano. Capacidad 500 kilogramos.



MODELO	LT-500P
Capacidad de Carga:	500 Kg / 1100 lbs.
<b>Dimensiones de mesa:</b>	
Ancho (b5):	502 mm / 19.75"
Largo (l):	815 mm / 32"
Grosor (S):	50 mm / 1.9"
<b>Dimensiones generales:</b>	
Altura Contraída (h13):	280 mm / 11"
Altura Máxima (h12):	900 mm / 35.4"
Altura de Levante (h3):	620mm / 24.4"
Ancho Total (b5):	502 mm / 19.75"
Largo Total (l1):	942 mm / 37"
Peso:	85 kg / 187lbs
Altura con manija (h14):	996 mm / 39.2"
Diámetro de llantas (d)	127 mm / 5"
# bombeos para Máx. Elevac.:	45

DISTRIBUIDOR AUTORIZADO



CERTIFICADOS DE CALIDAD



International Organization for Standardization

ISO 9001 - ISO 14000 - OHSAS18000

