

LSE-1000P

Apilador Autopropulsado
Económico Uso Ligero

MULTI LIFT®

LA SOLUCIÓN MÁS
ECONÓMICA Y REDITUABLE
A LA MEDIDA DE SUS NECESIDADES

Recomendado para aplicaciones de baja frecuencia
donde un equipo económico pero confiable
pueda mejorar la productividad de los usuarios.

MENORES ESFUERZOS CON
ALTO RETORNO DE INVERSIÓN

Reduce sus gastos de mano de obra y aumenta la
velocidad de sus maniobras.

ergonomía y confort



Palanca de control ergonómico
que contribuye a un
confort excepcional para el operador.

seguridad



Botón rojo de seguridad
para evitar accidentes.

versatilidad y funcionalidad

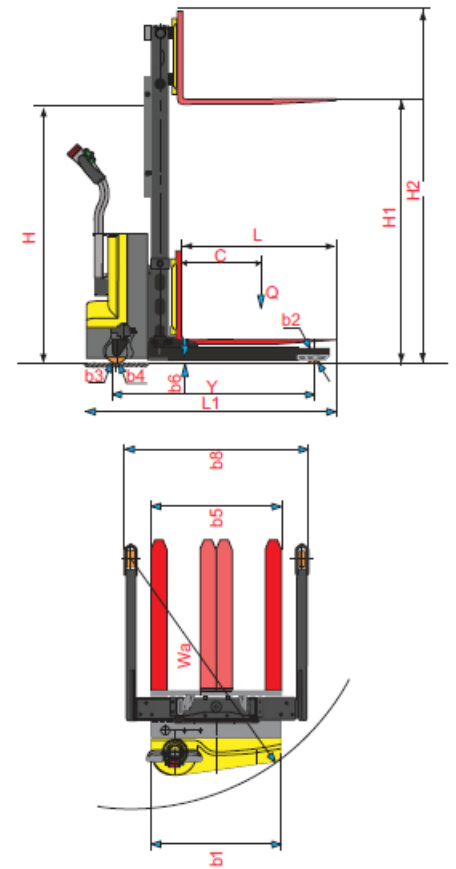


Motor de alto desempeño
y con sistema de freno
electromagnético.

fácil mantenimiento y programación



Sistema Eléctrico marca CURTIS,
monitoreable y ajustable con Scanner.



MODELO	LSE-1000P		
Capacidad hasta de una altura de 3000 mm.	(Q)	Kg	1000
Centro de carga	(C)	mm	600
Altura máxima de levante	(H1)	mm	3000
Largo de horquillas	(L)	mm	1200
Ancho de cada horquilla		mm	185
Velocidad de levante con carga		mts./s	0.13
Velocidad de desplazamiento con carga		mts./s	0.83
Gradiente		%/m	5
Radio de giro	(Wa)	mm	1350
Ancho al exterior de patas estabilizadoras	(b8)	mm	600
Ancho de chasis	(b1)	mm	790
Largo entre ejes:	(Y)	mm	1150
Claro a piso:	(b6)	mm	30
Dimensiones de llanta motriz	(b4)	mm	220 x 70
Dimensiones de llanta estabilizadora	(b3)	mm	124 x 50
Dimensiones de llantas de carga	(b2)	mm	100 x 42
Largo total con horquillas	(L1)	mm	1730
Altura del mástil contraído	(H)	mm	2060
Altura total con el mástil extendido	(H2)	mm	3520
Ancho de pasillos mínimo requerido tarima 1 metro x 1.20 metros	Ast	mm	1955
Capacidad de batería	(12V)*2	Ah	70
Peso neto con batería		Kg	580

DISTRIBUIDOR AUTORIZADO

Montacargas del Valle de México S.A. de C.V.



multilift@montacargas.com.mx

(55) 5583.0055

www.montacargas.com.mx



International
Organization for
Standardization

ISO 9001 - ISO 14000 - OHSAS18000

CERTIFICADOS DE CALIDAD

